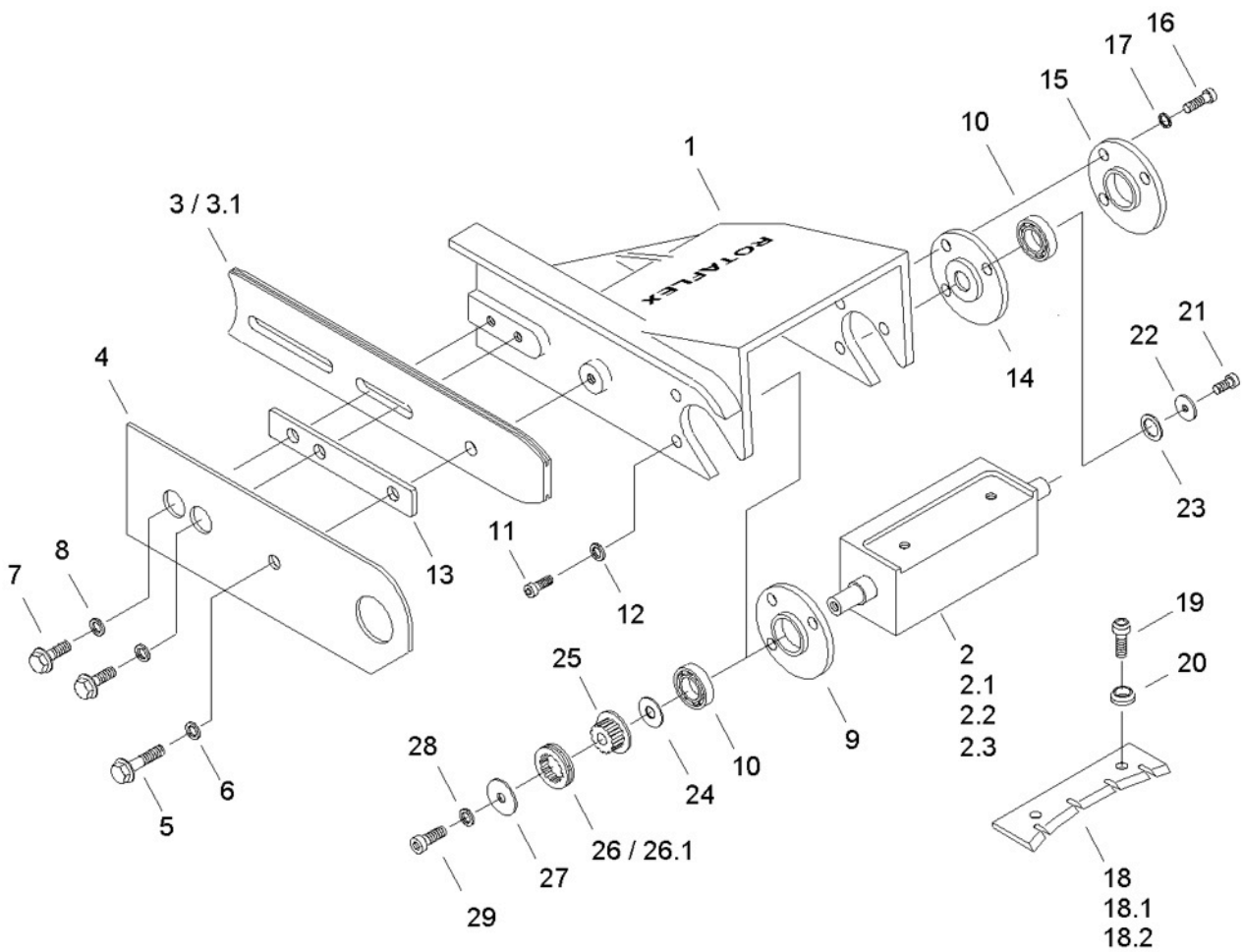


Ersatzteil- und Preisliste für Rotaflex



Preisliste

Gültig ab 1.3.2010

Artikel Nr.	Bezeichnung	Anzahl/ Gerät	Stückpreis exkl. MWSt.
H-4000-0.0	Rotaflex Schälgerät für Motorsägen (Typ Stihl)		Fr. 910.00
H-4000-0.1	Rotaflex Entrindungsgerät (Typ Husqvarna)		Fr. 910.00
H-4000-1.0	Gehäuse (Magnesium)	1	Fr. 330.00
H-4000-2.0	Messerwelle	1	Fr. 320.00
H-4000-3.0	Kettenführung Stihl	1	Fr. 85.00
H-4000-3.1	Kettenführung Jonsered, Husqvarna usw.	1	Fr. 85.00
H-4000-4.0	Kettenschutz	1	Fr. 54.00
H-4000-5.0	Sechskantschraube spez. M8 x 30	1	Fr. 3.60
H-4000-6.0	Spannscheibe $\varnothing$ 8	1	Fr. 0.60
H-4000-7.0	Sechskantschraube spez. M8x20	2	Fr. 3.50
H-4000-8.0	Spannscheibe $\varnothing$ 8	2	Fr. 0.50
H-4000-9.0	Lagergehäuse	1	Fr. 29.00
H-4000-10.0	Spez. Lager	2	Fr. 28.00
H-4000-11.0	Inbusschraube M6x14	3	Fr. 1.30
H-4000-12.0	Schnorrsicherung	3	Fr. 0.60
H-4000-13.0	Spannplatte	1	Fr. 21.00
H-4000-14.0	Lagerschale	1	Fr. 28.00
H-4000-15.0	Lagerdeckel	1	Fr. 22.00
H-4000-16.0	Inbusschraube M6x20	3	Fr. 1.00
H-4000-17.0	Schnorrsicherung	3	Fr. 0.60
H-4000-18.0	Messer R 225	2	Fr. 180.00
H-4000-18.1	Messer R 175	2	Fr. 180.00
H-4000-18.2	Messer R 300	2	Fr. 180.00
H-4000-18.3	Messer gerade	2	Fr. 180.00

Artikel Nr.	Bezeichnung	Anzahl/ Gerät	Stückpreis exkl. MWSt.
H-4000-19.0	Spez. Inbusschraube	4	Fr. 6.50
H-4000-20.0	spez. Scheibe	4	Fr. 13.40
H-4000-21.0	Inbusschraube M6x14	1	Fr. 1.00
H-4000-22.0	Scheibe $\varnothing$ 21/6.3x1.5	1	Fr. 1.50
H-4000-23.0	Wellenscheibe	1	Fr. 0.80
H-4000-24.0	Distanzscheibe 1.3 mm	1	Fr. 2.50
H-4000-25.0	Mitnehmer	1	Fr. 55.00
H-4000-26.0	Kettenrad 325 " Z=7	1	Fr. 19.00
H-4000-26.1	Kettenrad 3/8 " Z=8		Fr. 19.00
H-4000-27.0	U-Scheibe $\varnothing$ 30	1	Fr. 1.50
H-4000-28.0	Federring $\varnothing$ 8	1	Fr. 0.60
H-4000-29.0	Inbusschraube M8 x 20	1	Fr. 2.50
H-4000-30.0	Antriebskette ohne Zähne 325 " 50 Treiber	1	Fr. 78.00
H-4000-30.1	Antriebskette ohne Zähne 3/8 " 44 Treiber		Fr. 74.00
H-4000-31.0	Werkzeugset	1	Fr. 9.00
H-4000-32.0	Messerlehre	1	Fr. 34.00
H-4000-33.0	Bedienungsanleitung	1	Fr. 4.00