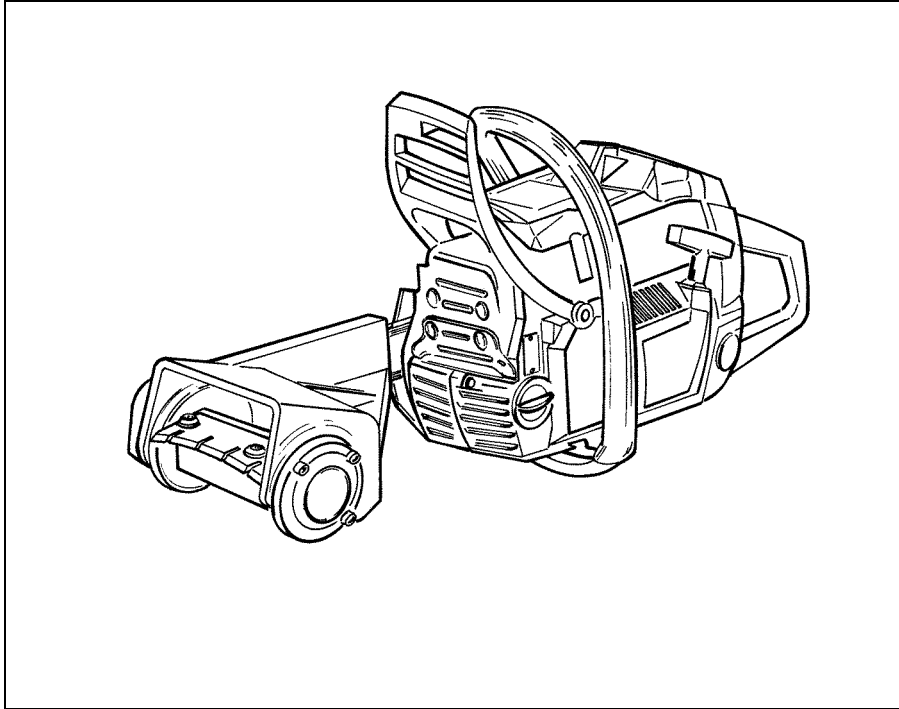


# ***Betriebsanleitung***

## ***Ersatzteilliste***



RF Fig. 001

**ROTAFLEX**  
Schälgerät für Motorsägen

## 1. Allgemeine Beschreibung

---

Beim Schälgerät ROTAFLEX handelt es sich um ein Anbaugerät für Motorsägen. Das Gerät eignet sich zum Schälen von Baumstämmen jeder Stärke. Der wirtschaftliche Einsatz ist bis zu 50cm Baumdurchmesser gegeben. Bei absolut ruhigem Lauf arbeitet das Gerät in beiden Richtungen spanabhebend. Astansätze und dünne Äste werden ohne hohen Kraftaufwand abgefräst.

- Anbauzeit ca. 5 Min.
- Gewicht ohne Motor 3,9 kg
- benötigte Antriebsleistung ca. 2 kW oder mehr
- Gehäuse aus hochwertigem Magnesium-Guss
- für Motorsägen mit 3/8“ oder 325“ Kettenteilung

## 2. Sicherheitsvorschriften

---

- Das Schälgerät ist nur für die Bearbeitung von Holz ausgerichtet.
- Machen Sie sich vor der ersten Inbetriebnahme unbedingt mit der Anwendung des Schälgerätes vertraut.
- Verwenden Sie nur Messer, die für das Schälgerät konstruiert sind und deren Sicherheit, Kapazität und Lebensdauer speziell getestet wurden.
- Arbeiten Sie niemals mit dem Schälgerät, wenn Sie müde sind.
- Niemals mit einem Schälgerät arbeiten, das Schäden oder Defekte aufweist.
- Niemals mit defekten Messern arbeiten.
- Vor und nach der Arbeit muss das Schälgerät auf evtl. Schäden überprüft werden.
- Beim Transport der Motorsäge inkl. montiertem Schälgerät muss die Kraftquelle stets ausgeschaltet sein.
- Beim Anbau oder Auswechseln der Messer darf das Schälgerät nicht mit der Kraftquelle verbunden sein.
- Während der Arbeit fortlaufend kontrollieren, dass sich niemand in der Nähe aufhält. Zuschauer und Tiere müssen vom Arbeitsbereich ferngehalten werden.
- Die Motorsäge mit beiden Händen in einem festen Griff halten, wenn der Motor läuft. Daumen und Finger müssen um die Haltegriffe geschlossen sein.
- Für die Motorsägen gelten die vom jeweiligen Fabrikanten vorgeschriebenen Sicherheitsbestimmungen. Wichtig! Es dürfen nur Motorsägen mit Schwerkraftauslösung der Kettenbremse verwendet werden.

## 3. Montage

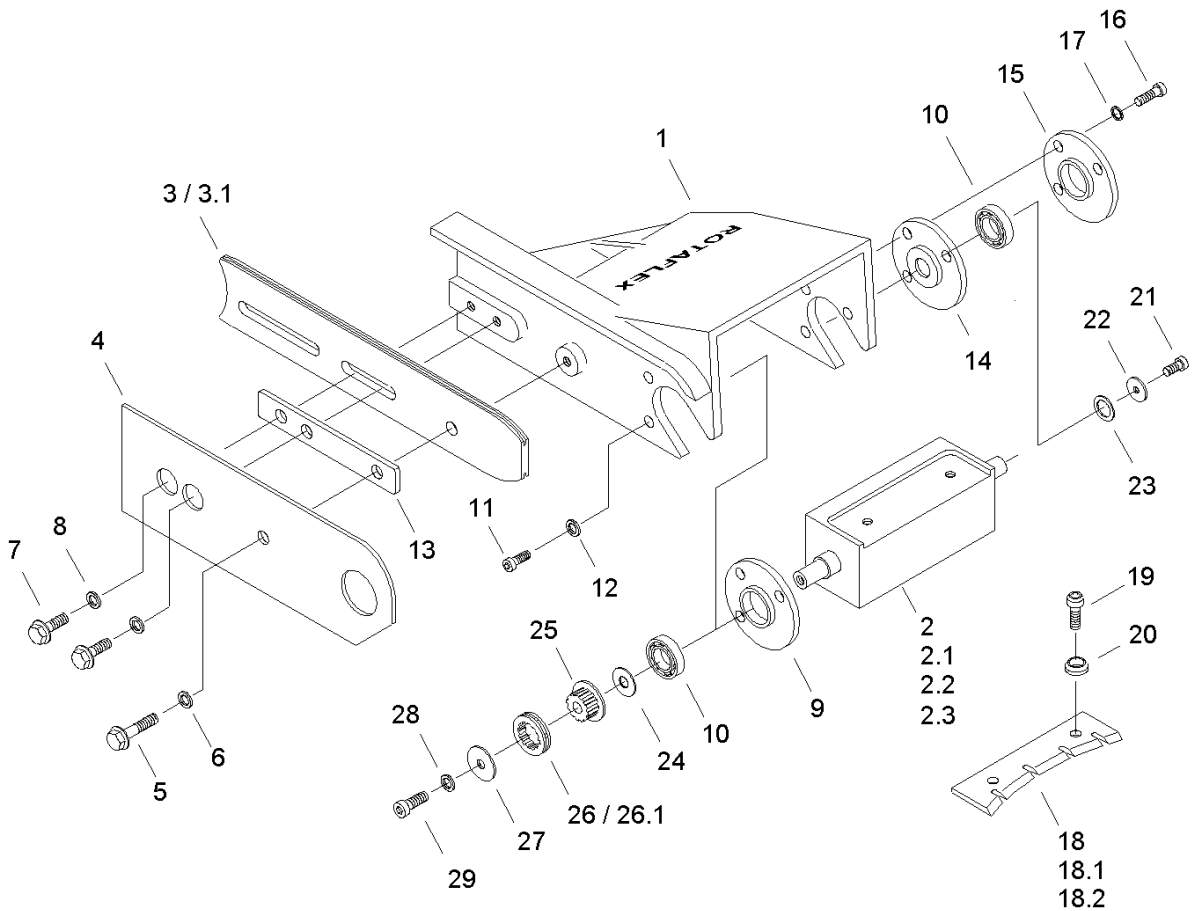
---

Ihre Motorsäge kann in kurzer Zeit zu einem leistungsfähigen Schälgerät umgerüstet werden. Dabei müssen keine Änderungen an der Motorsäge vorgenommen werden. Geeignet für Motorsägen mit Kettenteilung 3/8“ oder 325“.

1. Kette und Schwert demontieren.
2. ROTAFLEX mit abgelängter spez. Kette mit der entsprechenden Kettenteilung montieren.
3. Kette spannen, damit sie in der Mitte der Kettenführung ca.4mm abgehoben werden kann.
4. **Achtung!** Während dem Betrieb Kettenspannung regelmässig überprüfen.  
Kettenschmierung auf Minimum stellen.

## 4. Ersatzteile

ROTAFLEX Artikel-Nr. 4000-....



RF Fig. 002

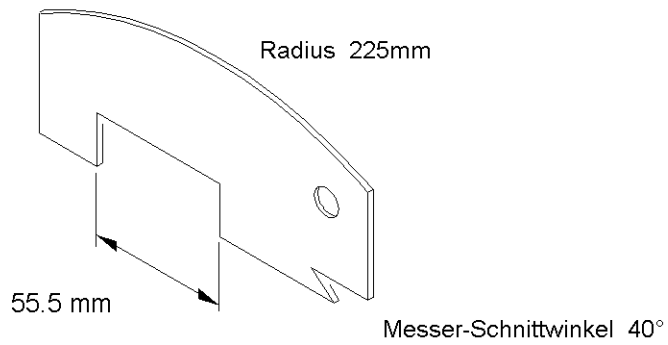
Pos.	Anzahl / Bezeichnung	Pos.	Anzahl / Bezeichnung	Pos.	Anzahl / Bezeichnung
0	1x Schälgerät ROTAFLEX kompl.	11	3x Inbusschraube M 6x14	24	1x Distanzscheibe 1 mm
1	1x Gehäuse	12	3x Schnorrnsicherung	25	1x Mitnehmer
2	1x Messerwelle für 2 Messer	13	1x Spannplatte	26	1x Kettenrad 325" Z=7
2.1	1x Messerwelle für 4 Messer	14	1x Lagerschale	26.1	1x Kettenrad 3/8" Z=8
2.2	1x Messerwelle für 8 gerade Messer	15	1x Lagerdeckel	27	1x U-Scheibe ø 30
2.3	1x Messerwelle mit 16 Messer	16	3x Inbusschraube M6x20	28	1x Federring ø 8
3	1x Kettenführung Stihl	17	3x Schnorrnsicherung	29	1x Inbusschraube M 8x20
3.1	1x Kettenführung Jons. Husqv. usw.	18	2x Messer R 225	* 30	1x Antriebskette spez.325" (50 Treiber o. Zähne)
4	1x Kettenschutz	18.1	2x Messer R 175	* 30.1	1x Antriebsk. spez. 3/8" (50 Treiber o. Zähne)
5	1x Sechskantschraube spez. M8x30	18.2	2x Messer gerade	* 31	1x Werkzeugset
6	1x Spannscheibe ø 8	19	4x spez. Inbusschraube	* 32	1x Messerlehre
7	2x Sechskantschraube spez. M8x20	20	4x spez. Scheibe	* 33	1x Bedienungsanleitung
8	2x Spannscheibe ø 8	21	1x Inbusschraube M 6x14	* 34	1x Schleifvorr. 16 Messer
9	1x Lagergehäuse	22	1x Scheibe ø 6,3/21x1,5		
10	2x spez. Lager	23	1x Wellenscheibe		

\* ohne Bild

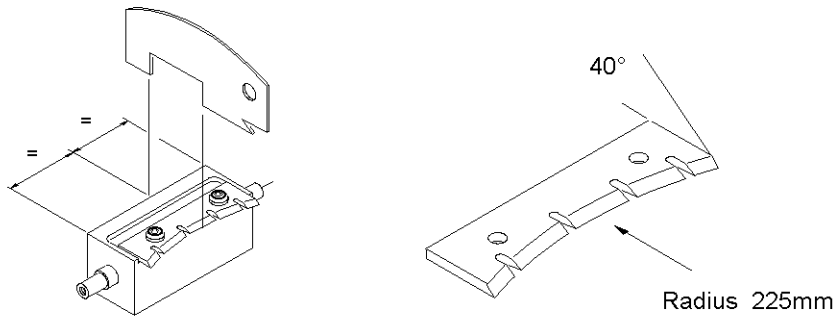
**Verwenden Sie nur Original-Ersatzteile.**

## 5. Messereinstellehre

---



Kontrollmasse beim schleifen:



RF Fig. 003

Unsere Vertretung

our branch office

notre filiale

la nostra rappresentanza